



Rotoempacadoras

VARIANT

585 580 565 560

CLAAS



Lleva muy bien la presión: La VARIANT de CLAAS.



SMART DENSITY



Inteligente sistema de empaçado: Para garantizar la densidad de paca deseada, el nuevo controlador de la compactación dirige los dos brazos tensores de forma independiente.

6 segundos



necesita la VARIANT para colocar la paca en la parcela: Desde que se abre hasta que se vuelve a cerrar la compuerta trasera.

Rotor de 360°



se encarga de un arranque directo de la paca y pacas perfectamente formadas en cualquier material de cosecha.

14 o 17 cuchillas



convierten la VARIANT con ROTO CUT en la empacadora perfecta para el corte corto y ofrecen una excelente calidad de forraje.

3 m/s



dura la rotación de la paca que le permite producir al aparato de atado, que trabaja de forma exacta, pacas firmes con forma estable

VARIANT de CLAAS	2
El mundo de CLAAS	4
Sumario de modelos	6
Forraje de calidad Seguridad	10
Rendimiento Conducción	12
Cámara de empaçado	14
Técnica	16
Pickup y flujo de material	18
Rotor y ROTO FEED	20
ROTO CUT y ROTO CUT HD	22
Fondo abatible PRO y sistema de alerta rápida	24
Atado	26
Compuerta trasera	30
Manejo	32
Mantenimiento	36
CLAAS Service & Parts	38
Seguridad	40
Datos técnicos	42

Tecnología extraordinaria para pacas compactas. Empacadoras de CLAAS.

Una empacadora tiene que ser capaz de empacar no solo heno o paja. Los requerimientos de uso, formato y tamaño de las pacas son muy diversos en la agricultura. CLAAS los cumple con las empacadoras de pacas cuadradas QUADRANT y las rotoempacadoras ROLLANT y VARIANT. El resultado son pacas compactas, con una forma perfecta y una gran tecnología.

La rotoempacadora VARIANT es un auténtico caballo de batalla. Destaca con una gran capacidad de rendimiento, una larga vida útil y una manipulación sencilla. Y con ideas inteligentes que no hacen que desaparezca el trabajo, pero sí que se haga mucho más fácil.



VARIANT		585 RC PRO	565 RC PRO	580 RF / RC	560 RF / RC
Anchura de paca	m	1,20	1,20	1,20	1,20
Diámetro	m	0,90 a 1,80	0,90 a 1,60	0,90 a 1,80	0,90 a 1,60
Anchura del pickup	m	2,10 o 2,35	2,10 o 2,35	2,10 o 2,35	2,10 o 2,35
Transmisión HD		●	●	—	—
Sistema de alimentación		RC HD (17 cuchillas)	RC HD (17 cuchillas)	RC (14 cuchillas) / RF	RC (14 cuchillas) / RF
Cantidad de rodillos accionados		2	2	2	2

● de serie ○ opcional — no disponible



La VARIANT 500.
Más versátil que nunca.



En una gran familia cada uno tiene que demostrar de lo que es capaz.

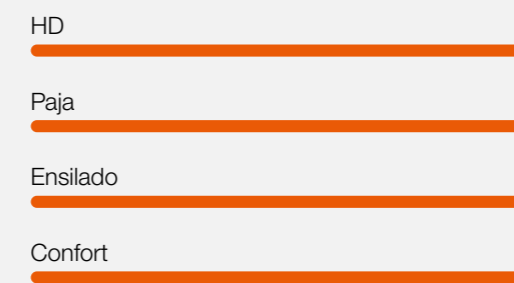
Además de sus puntos fuertes individuales, todos los modelos VARIANT tienen estas ventajas decisivas en común:

- SMART DENSITY para una forma ideal de paca
- SMART DENSITY para núcleo blando en heno
- SMART DENSITY para fiabilidad de las correas
- Alto peso de paca
- Arranque de paca del 100 % en cualquier condición de cosecha gracias al rotor activo
- Diámetro de paca ajustable de forma variable (1,60 m o 1,80 m)
- Innovador dispositivo de núcleo blando dependiendo de las necesidades propias
- Atado nuevo y patentado con una nueva chapa alimentadora con el atado CLAAS Covered o CLAAS Covered XW
- Descarga de la paca en 6 segundos
- Flujo óptimo de material del pickup al rotor
- Interfaz ISOBUS de serie

VARIANT	585 / 565	580 / 560
1 Pickup dirigido con una anchura de trabajo de 2,10 m DIN 11220	<input type="checkbox"/>	<input type="checkbox"/>
2 Pickup dirigido con una anchura de trabajo de 2,35 m DIN 11220	<input type="checkbox"/>	<input type="checkbox"/>
3 Repartidor de rodillos	<input type="checkbox"/>	<input type="checkbox"/>
4 Repartidor de rodillos doble	<input type="checkbox"/>	<input type="checkbox"/>
5 Ruedas paloadoras pivotantes o ruedas paloadoras pivotantes plegables	<input type="checkbox"/>	<input type="checkbox"/>
6 Solo en CLAAS: Rotor activo de alto rendimiento con arranque forzado de la paca	<input type="checkbox"/>	<input type="checkbox"/>
7 ROTO CUT: Rotor de corte de 360° con 14 cuchillas	<input type="checkbox"/>	<input type="checkbox"/>
7.1 ROTO CUT HD: Nuevo rotor de corte de 360° con 17 cuchillas	<input type="checkbox"/>	<input type="checkbox"/>
8 ROTO FEED: Rotor en forma helicoidal para un flujo homogéneo	<input type="checkbox"/>	<input type="checkbox"/>
9 Transmisión Heavy Duty: Cadenas y rotor reforzados	<input type="checkbox"/>	<input type="checkbox"/>
10 Fondo de corte abatible PRO	<input type="checkbox"/>	<input type="checkbox"/>
11 Gran par de accionamiento con una velocidad de cintas de aprox. 3 m/s.	<input type="checkbox"/>	<input type="checkbox"/>
12 4 cintas sinfín fiables y altamente resistentes	<input type="checkbox"/>	<input type="checkbox"/>
13 Rápido atado de malla confort	<input type="checkbox"/>	<input type="checkbox"/>
14 Atado de malla XW	<input type="checkbox"/>	<input type="checkbox"/>
15 Nuevo atado de malla para acceso ergonómico, chapa de alimentación para atado de hilo y de malla	<input type="checkbox"/>	<input type="checkbox"/>
16 SMART DENSITY con instalación hidráulica activa y brazo tensor doble	<input type="checkbox"/>	<input type="checkbox"/>
17 Tamaño de paca y diámetro del núcleo blando ajustable desde la cabina	<input type="checkbox"/>	<input type="checkbox"/>
18 Presión de empacado y de núcleo blando ajustable desde la cabina	<input type="checkbox"/>	<input type="checkbox"/>
19 Rápida compuerta trasera: Descarga de paca en 6 s	<input type="checkbox"/>	<input type="checkbox"/>
20 CEMIS 700	<input type="checkbox"/>	<input type="checkbox"/>
21 Neumáticos de gran volumen hasta 22,5"	<input type="checkbox"/>	<input type="checkbox"/>
22 7,2 l de capacidad de lubricación	<input type="checkbox"/>	<input type="checkbox"/>
23 Lubricación central eléctrica-automática	<input type="checkbox"/>	<input type="checkbox"/>

disponible no disponible

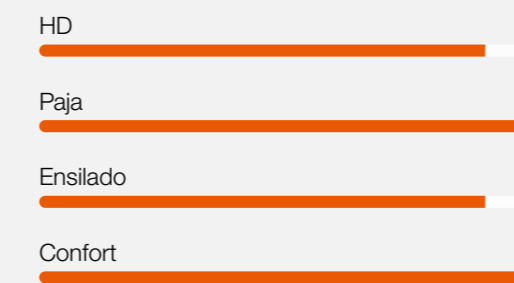
VARIANT 585 / 565
La trabajadora incansable.



- Puntos fuertes:
- ROTO CUT: Nuevo rotor de corte de 360° con 17 cuchillas
 - Concepto Heavy Duty: Cadenas reforzadas, seguro especial de cuchillas y rotor especialmente robusto de 8 mm
 - Óptima para el uso en ensilado
 - SMART DENSITY: Empacado inteligente para una forma y densidad de paca ideal, núcleo blando
 - Fondo de corte PRO con sistema integrado de serie de alerta anticipada



VARIANT 580 / 560
La multitalento.



- Puntos fuertes:
- ROTO CUT: Nuevo rotor de corte de 360° y 6 mm con 14 cuchillas
 - ROTO FEED: Flujo homogéneo con rotor con forma espiral
 - Fácil de manejar para cualquier operario
 - Uso versátil: Adecuada para ensilado, heno o paja
 - SMART DENSITY: Inteligencia de paca para una forma y densidad ideal de paca, núcleo blando



Más versátil que nunca.



VARIANT.

Caparazón duro, núcleo blando.

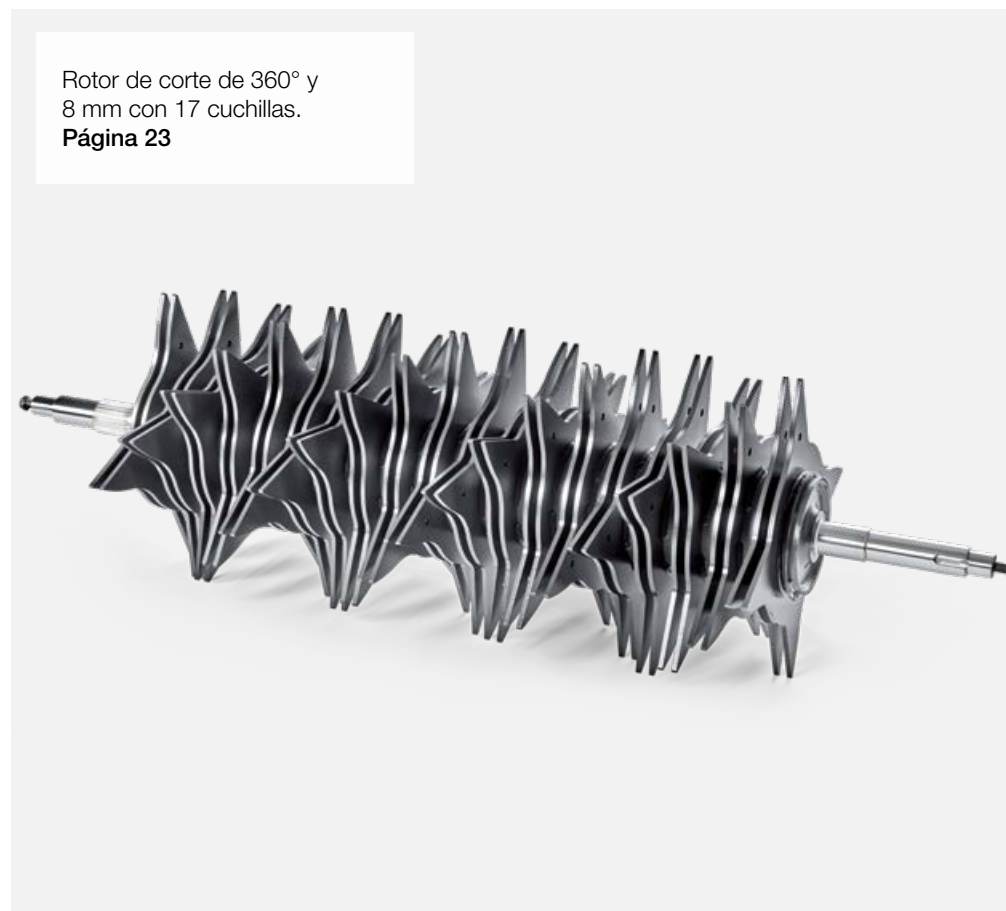


Forraje de calidad.

Con la VARIANT obtiene pacas perfectamente empacadas con un núcleo blando para una óptima calidad de forraje.

Excelente calidad de forraje.

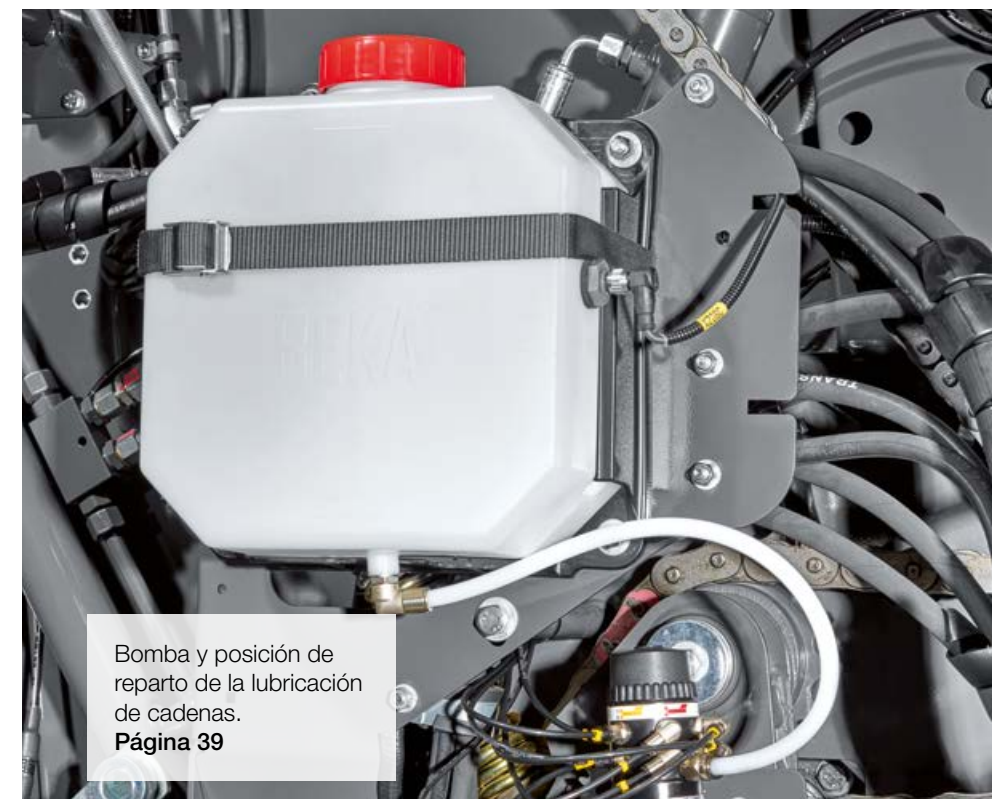
- Heno de gran calidad
- Altas densidades de empacado en paja
- Forma de paca y capas homogéneas para un ensilado perfecto
- Sencilla ventilación para secar el heno
- Excelente calidad de corte para una mejor fermentación y un sencillo reparto
- Preparación más rápida de raciones en el mezclador de forraje



Rotor de corte de 360° y 8 mm con 17 cuchillas.
Página 23



Núcleo blando para una buena ventilación del heno.
Página 14



Bomba y posición de reparto de la lubricación de cadenas.
Página 39



Atado extra-ancho para pacas perfectas.
Página 29



Gran calidad de forraje.
Página 22



Lubricación simplificada.
Página 39



Seguridad operativa y sostenibilidad

El nuevo atado de malla con freno ofrece una manipulación muy sencilla con su posición más baja. Permitiendo ser ajustado desde fuera de la cabina.

De larga vida útil y robusto.

- Depósito de aceite de 7,2 l para largas jornadas laborales
- NUEVO: Tecnología de bombeo para una larga vida útil y bajos costes de mantenimiento
- Cantidad de aceite ajustable para cada distribuidor
- NUEVO: Distribuidor de lubricación para un mantenimiento más rápido



Rendimiento.

El lograr grandes rendimientos es una de las ventajas de la VARIANT. El rápido atado, en 6 segundos, en combinación con una gran velocidad al abrir y cerrar la compuerta trasera, logra un gran caudal y reduce el tiempo de parada. Además, el rotor especial CLAAS activo permite un arranque de paca del 100 %, de manera que usted siempre pueda utilizar la VARIANT con la velocidad máxima.

Pleno aprovechamiento.

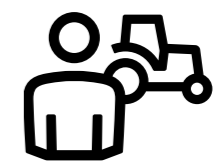
- Gama de neumáticos ampliada para todas las condiciones
- Fondo de corte abatible PRO con sistema de alerta anticipada para un uso sin problemas
- Abrir y cerrar la compuerta trasera en solo 6 segundos



Son posibles neumáticos pequeños o de gran volumen de 5 a 22,5 pulgadas.
Página 41



SMART DENSITY.
Empacado inteligente.
Página 14



Conducción.

La nueva VARIANT le ayuda con un gran confort a realizar cualquier trabajo. Gracias a la nueva tecnología SMART DENSITY, el ajuste y la selección de los parámetros es más fácil para usted, haciendo que pueda empacar sin problemas en todas las condiciones.

Sencilla manipulación.

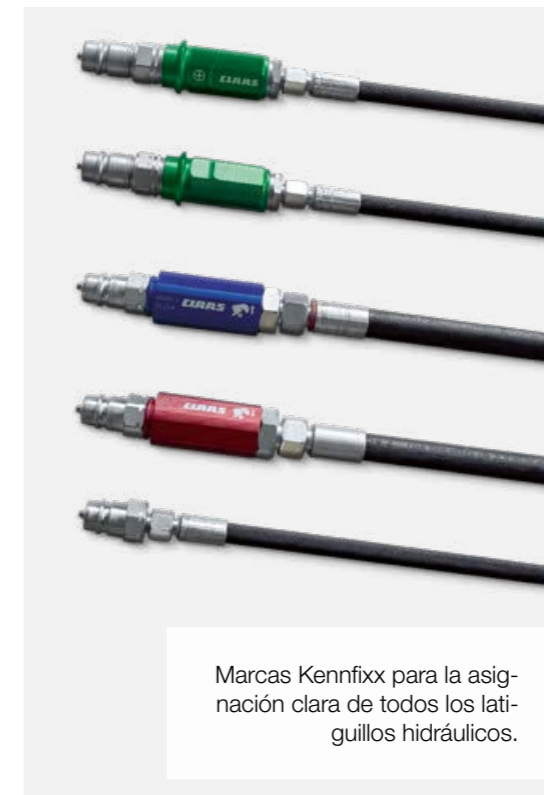
- Maneja intuitivamente el CEMIS 700, de 7", con la pantalla táctil, con teclas o con botón giratorio.
- Fácil manipulación del atado de malla con la nueva posición.
- Nuevo atado de malla con nuevo freno de malla
- Atado muy rápido - 6 segundos y se puede descargar la paca



Rotor activo de alto rendimiento con arranque forzado de la paca.
Página 20



Fondo de corte abatible PRO. Para un mayor rendimiento y menos atascos.
Página 24



Marcas Kennfixx para la asignación clara de todos los latiguillos hidráulicos.



CEMIS 700. Acceso a todas las funciones importantes directamente desde el asiento del operario.
Página 32



Descarga de la paca en 6 segundos.
Página 30



Fácil cambio de carrete.
Página 28

La cámara de empaçado con sistema de tensado doble.

Rendimientos punta en la cámara de empaçado. El sistema hidráulico de reglaje para la densidad de la paca ha sido desarrollado especialmente para la mayor compactación en todas las condiciones. El sistema hidráulico activo combina tres cilindros hidráulicos con un sistema de brazo tensor doble y ofrece un guiado regulado activo y una marcha tranquila.

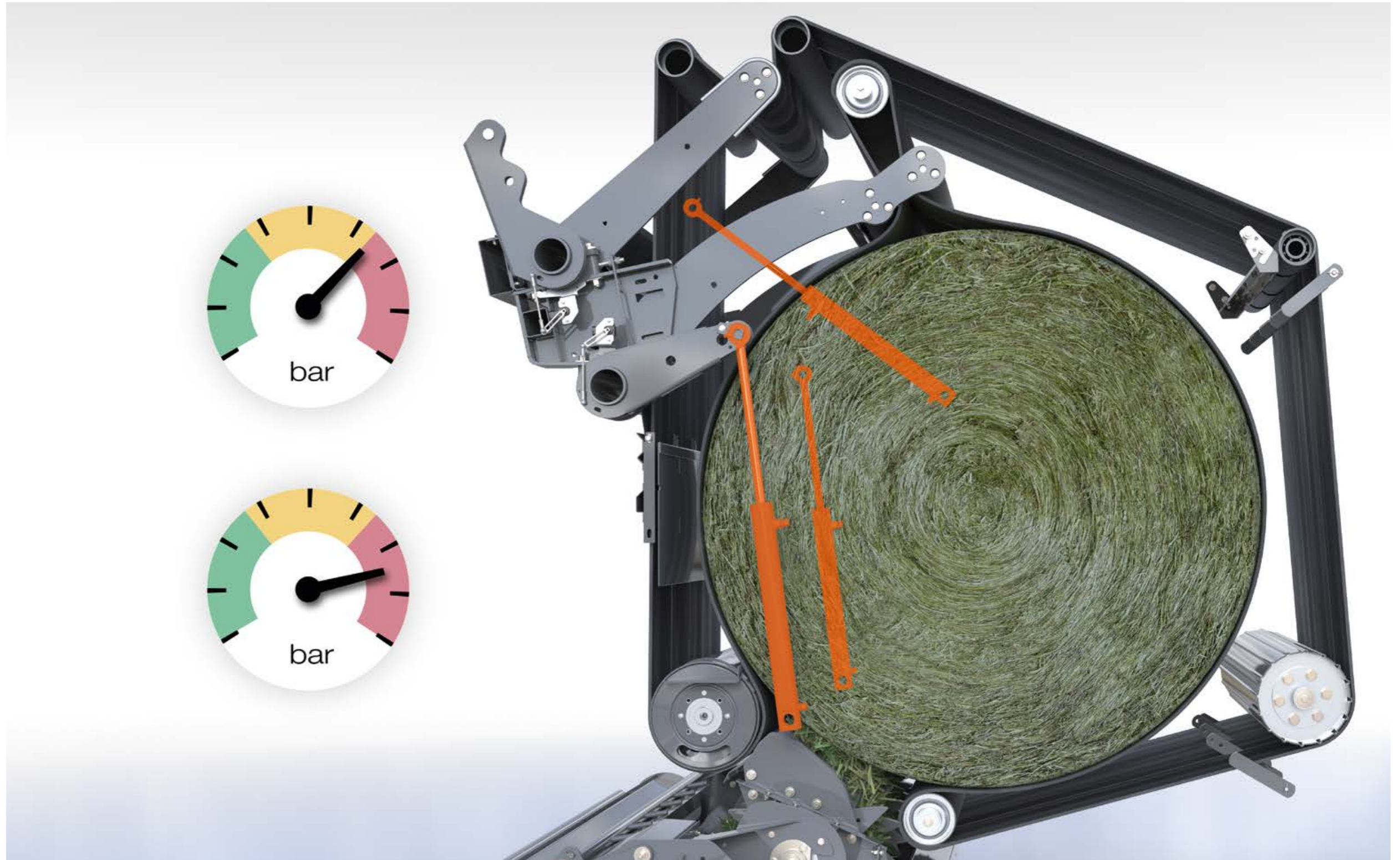
Nueva gestión de la compactación.

SMART DENSITY es el reglaje totalmente automático de la empaçadora en base al tipo de fruto individualmente ajustado.

Gracias al sistema inteligente de empaçado SMART DENSITY, los dos brazos tensores son dirigidos de forma independiente, para garantizar siempre un tensado óptimo de las cintas – para un trabajo suave y seguro de la máquina.

SMART DENSITY.

- El mejor tensado de correas
- El mejor guiado de correas
- La mejor forma de pacas en todas las condiciones
- Núcleo blando para un óptimo relleno de la paca, sobre todo en heno
- Siempre la presión adecuada en base al forraje, la velocidad y la humedad
- Rápida reacción de los dos brazos tensores



Así funciona SMART DENSITY.

Grandes velocidades a la vista.

Durante el trabajo tiene una excelente visión del pickup, pudiendo incrementar la velocidad, en caso necesario. Dependiendo del material de cosecha y del flujo, la máquina puede ser llevada al límite, logrando así rendimientos máximos.

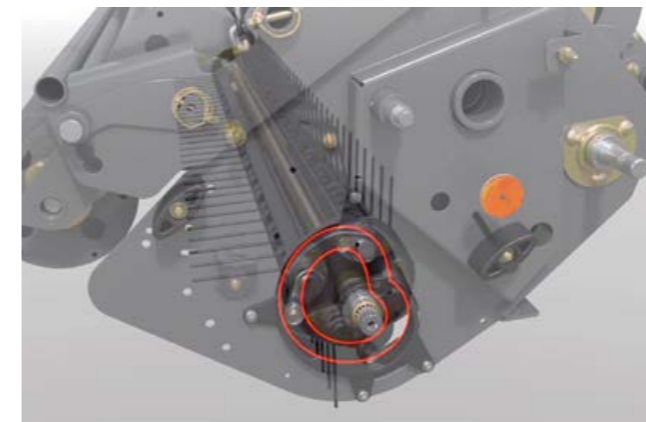


Quien tiene mucha hambre,
se lo come todo.



En pocas palabras.

- Gran capacidad de recogida: Pickup dirigido con 2,10 m o 2,35 m de anchura
- Ruedas palpadoras pivotantes - opcionalmente plegables - mantienen el pickup en la rodada
- Perfecto flujo con un repartidor de rodillos doble optimizado
- La buena visibilidad del pickup permite una gran velocidad de trabajo



Pickup dirigido.

La VARIANT fue la primera rotoempacadora con un pickup de 2,10 m. La enorme capacidad de recogida y extraordinarios datos de rendimiento siguen destacando hasta la actualidad. La altura de trabajo del pickup se puede ajustar sin herramientas. Importante es el control inteligente del pickup. Mejora el flujo, especialmente en material corto, e incrementa en gran medida la vida útil. Las VARIANT 585 / 565 y 580 / 560 pueden ser incluso equipadas con un pickup de 2,35 m.



Repartidor de rodillos doble.

Acreditado en miles de ocasiones, siempre optimizado y disponible opcionalmente: El repartidor de rodillos doble montado delante. Presiona perfectamente el material de cosecha, acelera el flujo y se encarga de una entrega activa del material de cosecha al rotor.



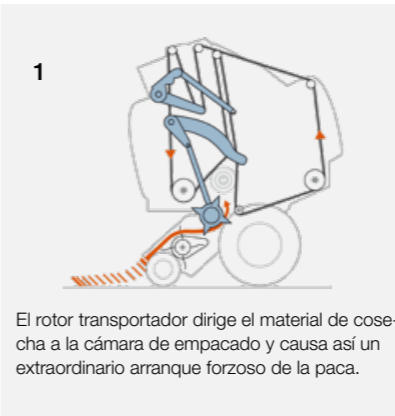
Ruedas palpadoras pivotantes.

No importa la anchura que prefiera, el pickup es descargado de forma homogénea gracias a las grandes ruedas palpadoras pivotantes y es mantenido en la rodada. Con ello, se garantiza una óptima adaptación al suelo incluso a gran velocidad y en trayectos por curvas, protegiendo la capa de hierba. Las ruedas palpadoras se pueden ajustar en altura sin herramientas en todos los modelos. El nuevo mecanismo de pliegue incrementa el confort de forma decisiva, ya que las ruedas palpadoras pivotantes ya no tienen que ser desmontadas para el transporte. Este mecanismo de pliegue es opcional.



Así funciona el pickup.

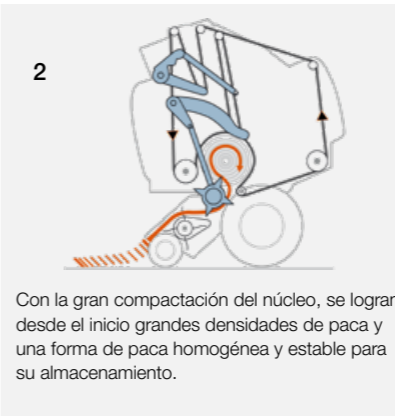
Nuevamente todo gira en torno a una cosa. Rotor y ROTO FEED.



Auténtica competencia en el núcleo: El rotor pone en marcha la paca.

Esto solo pasa en CLAAS: Las cintas y el rotor de corte giran en sentido opuesto. El arranque de paca tiene lugar de forma inmediata, con lo que se crea un núcleo duro. El rotor que gira rápidamente agarra directamente la paca y produce un arranque forzoso – en cualquier paca y en todas las condiciones. Con ello se evita además que las cintas patinen.

Ventajas perceptibles en cada minuto de trabajo. Ya que usted puede conducir la VARIANT siempre con la velocidad máxima.



Compactación de núcleo opcional.

Puede elegir la compactación del núcleo libremente según la calidad del forraje, controlándolo cómodamente desde la cabina. Por ejemplo, una máxima compactación del núcleo en paja o un núcleo blando en ensilado. Para ello elija entre tres ajustes previos o usa dos parámetros que se dejan ajustar de forma totalmente libre.

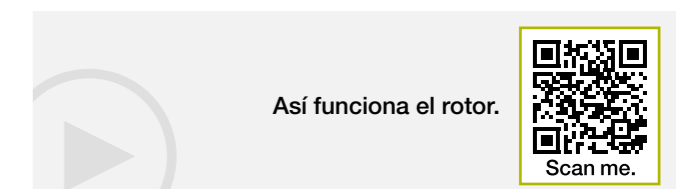


Relleno homogéneo de la cámara de empacado.

El rotor transportador de serie se encarga de un relleno especialmente homogéneo de la cámara de empacado. Así, en el mismo tiempo, se trabaja mucho más material de empacado. Esto significa que usted puede conducir su VARIANT con velocidades de trabajo extraordinariamente elevadas.

En pocas palabras.

- Para un núcleo duro: El rotor acciona la paca
- La compactación del núcleo se puede ajustar desde la cabina según sea necesario
- El rotor rellena la cámara de empacado de forma homogénea y trabaja así una mayor cantidad de material de empacado



Lo que 360° significa para nosotros: Siempre girar, pero nunca de forma descontrolada.



La colocación de 180° de las púas.

Para mejorar aún más la forma de pacas, la colocación de las púas de la VARIANT ha sido optimizada con ROTO FEED.



Para un corte perfecto con ROTO CUT (colocación de 360° de las púas) para la VARIANT 580 y 560.

Con 14 cuchillas para una calidad de forraje de primera. VARIANT ROTO CUT trabaja con púas dobles de cuatro estrellas con un grosor de 6 mm de forma más precisa, rápida y eficiente que otras empacadoras.

- Estrellas de púas de 6 mm
- Colocación de las púas en espiral (360°)
- Rotor de cuatro estrellas para pequeños paquetes de corte
- Porciones de forraje cortas y exactas para una mayor compactación y una soltura más fácil
- 14 cuchillas agresivas
- Dientes de cuchilla asegurados individualmente con acero doblemente endurecido
- Conmutación hidráulica de las cuchillas
- Sistema de escurridor combinado dentro y entre las púas dobles
- Importante ahorro de tiempo al mezclar el forraje y aumento de los rendimientos lácteos gracias a una gran calidad de forraje



En pocas palabras.

- Mejor forma de paca gracias al rotor de corte de 360° con colocación en espiral de las púas
- ROTO CUT con púas dobles de 6 mm de grosor y cuatro estrellas
- ROTO CUT Heavy-Duty con estrellas del rotor, de 8 mm de grosor, especiales para ensilado

VARIANT	585	565	580	560
ROTO FEED	-	-	□	□
ROTO CUT (6 mm)	-	-	□	□
ROTO CUT HD (8 mm)	□	□	-	-

□ disponible - no disponible

Demuestra aguante: ROTO CUT Heavy Duty.

Los modelos VARIANT 585 y 565 están especialmente bien preparados para el trabajo duro en ensilado con el concepto de accionamiento Heavy Duty. El motivo para ello son las púas dobles de cuatro estrellas de 8 mm de grosor, el seguro de cuchillas individuales especialmente robusto y el soporte de cuchillas muy estable. Así también en ensilado se mantiene una calidad de corte extraordinariamente alta.

ROTO CUT 360° - estrellas de púas de 8 mm.

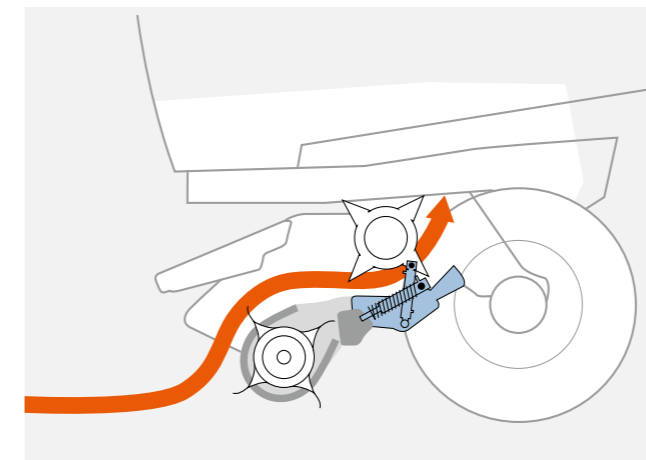
- Seguro reforzado de cuchillas individuales
- Cadenas Tsubaki reforzadas (accionamiento principal y accionamiento del rotor)
- Kit de ensilado
- Rotor de cuatro estrellas para pequeños paquetes de corte

No solo los coches deportivos se ajustan más bajo al suelo.



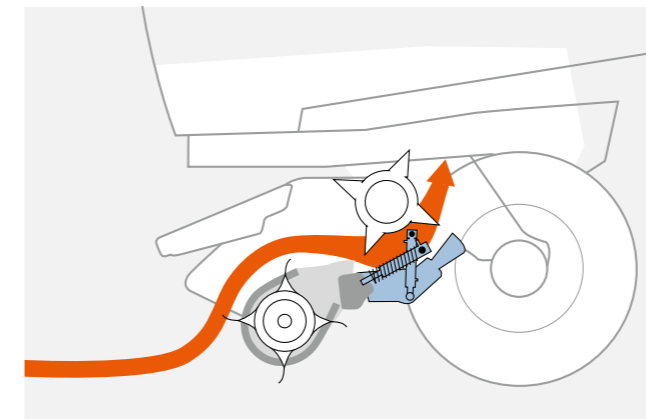
En pocas palabras.

- Flujo continuo de forraje con gran calidad de corte gracias al fondo abatible hidráulicamente PRO
- Sistema de alerta anticipada para atascos inminentes
- Los atascos se pueden eliminar de forma confortable desde la cabina del operario



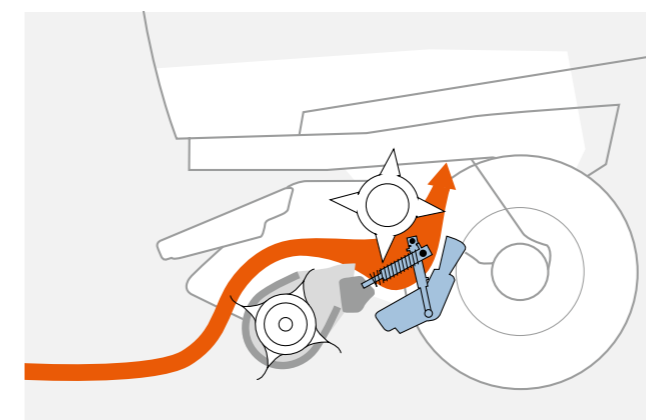
Compensa:
El fondo PRO abatible hidráulicamente.

Empacar pacas de forraje es un trabajo duro que tiene que ser realizado de forma rápida y eficiente. Para lograr grandes rendimientos diarios, son necesarios sistemas inteligentes que ayuden al operario. Por ejemplo, el fondo abatible que se adapta de forma activa al flujo de forraje. Ya que con el descenso automático de hasta 30 mm se pueden recoger también hileras irregulares de forma continua. La calidad de corte permanece con ello en el mismo alto nivel. Con el fondo abatible mediante dos cilindros hidráulicos, su VARIANT, tanto ROTO FEED como ROTO CUT, se convierte en VARIANT PRO.



Plena carga gracias al sistema de alerta anticipada.

Un movimiento para esquivar el suelo es enviado directamente por un sensor, como señal visual y acústica, al terminal de mando. Así puede reaccionar a tiempo, desde el asiento del operario, a atascos inminentes, llevando la empacadora al límite de rendimiento.



Eliminar atascos pulsando un botón.

Elimina atascos cómodamente con el terminal de mando, sin abandonar la cabina del tractor. El fondo abatible se abre y el rotor empuja el atasco directamente a la cámara de empacado. En máquinas con rotor de corte, las cuchillas se quedan libres de presión al pulsar un botón, antes de que se abra el fondo abatible. Al cerrar, las cuchillas se vuelven a meter automáticamente.

VARIANT	585	565	580	560
Fondo abatible PRO	<input type="checkbox"/>	<input type="checkbox"/>	<input type="checkbox"/>	<input type="checkbox"/>

disponible - no disponible

Esto es lo que caracteriza a un buen atado:
Es firme y fiable.

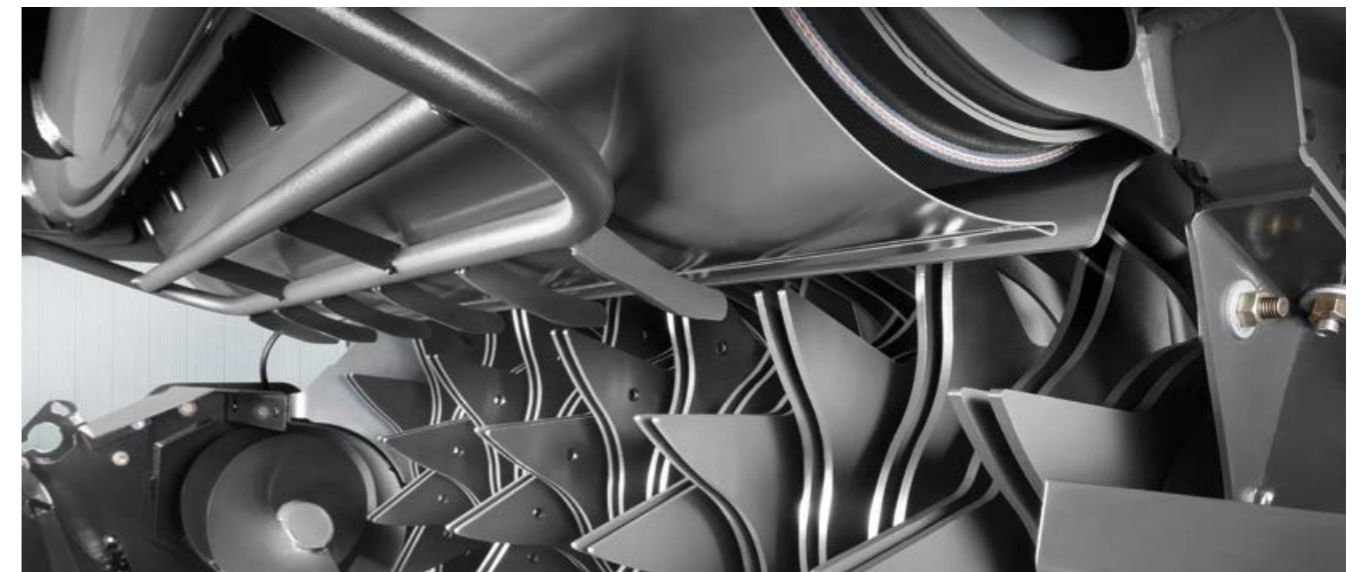


Así funciona el atado.



En pocas palabras.

- Atado rápido con una gran velocidad de las cintas (a partir de 5 segundos por paca)
- Atado de hilo o de malla más preciso con la nueva chapa de alimentación
- Ahorrar tiempo con el inicio automático del atado
- Atado de hilo para pacas de forma más estable



Empacar, atar, la próxima paca.

El sistema de las rotoempacadoras requiere para el atado obligatoriamente una breve parada de la máquina. Pero, para ello, la VARIANT tiene una ventaja decisiva: El atado comienza automáticamente al alcanzarse el diámetro de paca deseado. La gran velocidad de las cintas – de hasta 3 m/s – conlleva una realización especialmente rápida del proceso. Así se puede seguir empacando rápidamente sin necesidad de perder mucho tiempo.

La chapa de alimentación patentada.

Desarrollado y patentado por CLAAS: La nueva chapa guía trabaja en dos niveles y ofrece un atado aún más fiable de la paca. Durante el empacado, la chapa está abierta y se evita una acumulación de forraje. Durante el atado, por lo contrario, la chapa está cerrada, de manera que guía de forma precisa la malla o el hilo. El resultado: Un sistema de atado muy fiable – y operarios muy satisfechos.

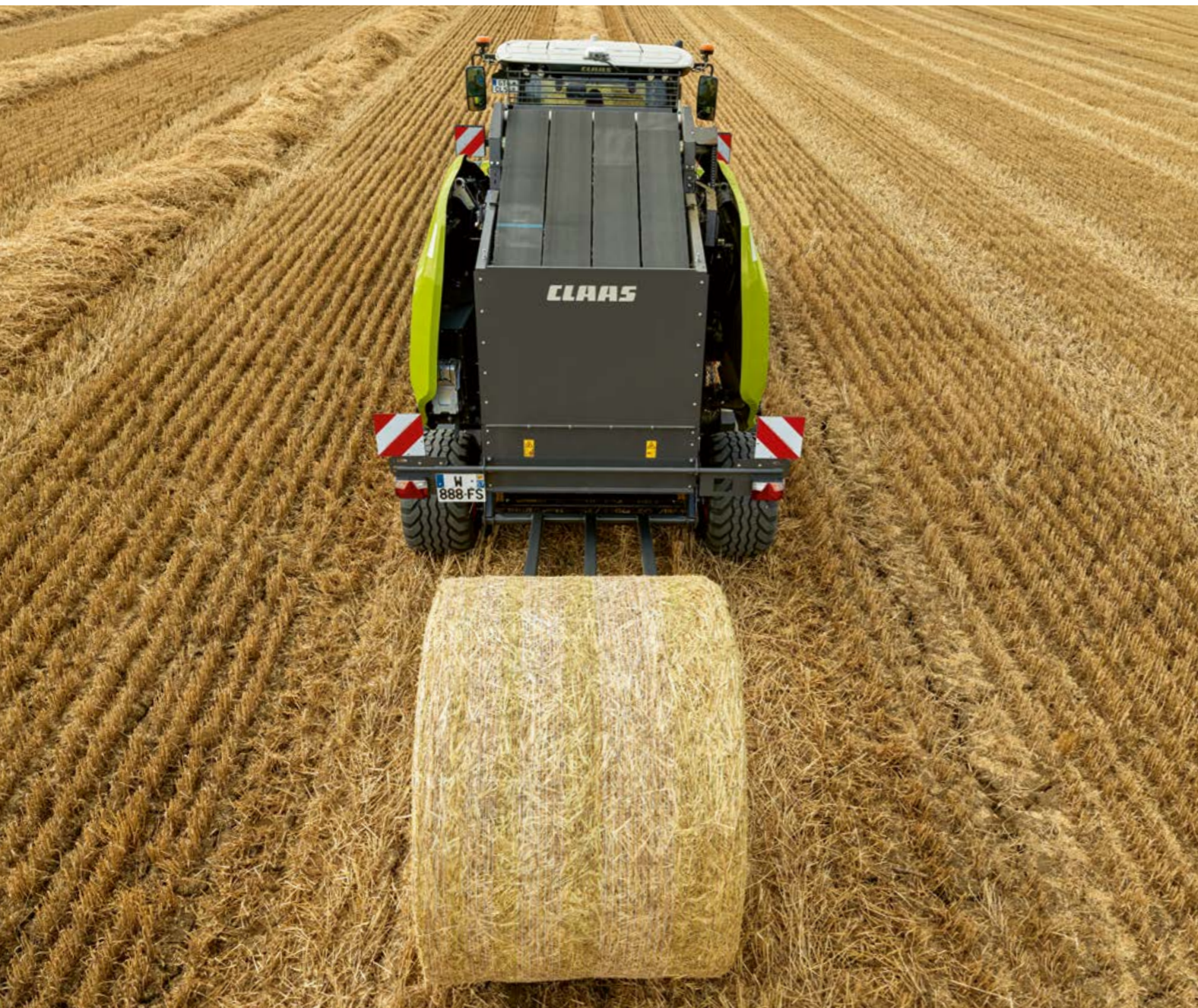
Totalmente automático: El inicio del atado.

Tanto el atado de malla - como también el atado de hilo doble empiezan de forma totalmente automática. Para el material de trabajo necesario, existe mucho espacio en la VARIANT. Puede decidir si quiere guardar dos carretes de malla o hasta diez carretes de hilo.

Rápido y exacto: El atado de hilo.

No solo en el atado de malla, sino también en el atado de hilo doble, VARIANT destaca en el trabajo práctico. Después del arranque totalmente automático, el aparato anudador de fácil regulación y que ofrece un trabajo exacto, ata unas pacas duras y perfectamente formadas. Y todo ello en una velocidad récord de tan solo 3 m/s.

Las cosas buenas a veces también se tienen que hacer rápido.



Exacto atado de malla.

La malla es estirada, por el dispositivo helicoidal de estiramiento ancho, de forma segura a la totalidad de la anchura de la paca. Esto logra, también con una malla "normal", una cobertura exacta de la malla hasta el borde de la paca. Y con la malla XW, incluso más allá del borde.

El atado a la vista.

Para que vea de forma exacta donde marcha, como marcha y que marcha, el atado está colocado en una zona bien visible – como es habitual en las empacadoras CLAAS. La trampilla de mantenimiento de amplia apertura ofrece un confortable acceso para la limpieza y el mantenimiento.

NUEVO: Variador del freno de malla.

El freno dirigido de la malla incrementa el efecto de frenado, cuando el carrete de malla se va haciendo más pequeño, logrando un pretensado homogéneo de la malla hasta el final del carrete. Esto logra un atado limpio, desde la primera hasta la última paca. Un variador ajustable hace que el rodillo de goma gire más lentamente, estirando con ello de forma previa la malla.

Hilo y malla para profesionales.

La mayor seguridad de atado y operativa: con el hilo de atado ORIGINAL CLAAS BALETEX y la malla CLAAS ROLLATEX PRO para un recubrimiento limpio de los cantos. Para el atado CLAAS Covered XW se utiliza la malla ROLLATEX PRO XW con 1,30 m de anchura.

De serie:

El atado de malla CLAAS Covered XW.

Tanto en heno, paja o ensilado – con el atado Extrawide usted obtiene pacas perfectamente formadas y estables. Los rodillos con forma espiral de VARIANT se encargan de un solapamiento óptimo en los cantos de las pacas, protegiéndolos correctamente. Material ideal de atado: El carrete de malla extra-ancho ROLLATEX PRO XW, con 1,30 m de anchura.



El nuevo atado de malla de la serie VARIANT 500 es un 25 cm más bajo, para poder limpiar sin problemas el carrete de malla debajo del freno de malla.

En pocas palabras.

- Bonita forma de paca con el nuevo atado de malla CLAAS Covered
- Nueva atado de malla CLAAS Covered XW para pacas perfectas hasta los bordes
- Visión, limpieza y mantenimiento ideales gracias a la compuerta de amplia apertura
- La mayor calidad: Hilo de atado ORIGINAL CLAAS BALETEX y malla CLAAS ROLLATEX PRO

Abrir y cerrar la compuerta trasera.

- Tiempos de apertura y de cierre reducidos en un 30 % con el bloque hidráulico
- Abertura y cierre en solo 6 segundos
- Un mayor rendimiento de superficies gracias a menores tiempos muertos



Así funciona la compuerta trasera.



Scan me.



1 s

2 s

3 s

4 s

5 s

6 s

Inicio:

Final

Abrir y cerrar la compuerta trasera en segundos



¿Cómo se debe de realizar el trabajo duro?
Muy fácilmente.

El manejo.

Incluso aquellos que aman su trabajo desean terminarlo a su debido tiempo. Por ello nos esforzamos cada día, para apoyarle en sus tareas diarias. Con buenas ideas. Con un aparato robusto. Con una técnica innovadora. Una gran facilidad de uso y un gran confort de manejo son lo primordial.



Nuevo terminal para un confort aún mayor: CEMIS 700.



CEMIS 700 es el nombre del nuevo terminal de mando con un cómodo menú de usuario y pantalla táctil. Tiene una gran superficie de pantalla con una enorme resolución y es compatible con diferentes sistemas de cámaras.

El contador de trabajos, con 20 posiciones, determina valores importantes para la cantidad de pacas y los tiempos operativos. Además, CEMIS 700 es lógicamente compatible con ISOBUS y cumple con las normativas AEF.

CEBIS Touch.

Los tractores CLAAS con pieza de mando CEBIS Touch también funcionan con ISOBUS. Con el control integrado de aparatos ISOBUS, se pueden mostrar y manejar todas las funciones. Hasta diez funciones ISOBUS pueden ser activadas y desactivadas mediante teclas funcionales en el CMOTION propio del tractor.



Manejo con botón selector rotativo.

El CEMIS 700 cuenta con tres diferentes filosofías de manejo. El manejo con el botón selector rotativo es especialmente útil para cambiar entre las diferentes estructuras de menú.



Manejo táctil.

Quien desea seleccionar directamente una función, valora la pantalla táctil del CEMIS 700. Basta con pulsar ligeramente la zona táctil de 7" para seleccionar directamente la función.



Manejo con teclas.

Quien ha aprendido a valorar, durante el trabajo, el manejo con las teclas de las piezas de mando CLAAS, tampoco tiene que prescindir de ellas en el CEMIS 700. El manejo habitual con el pulgar es una gran ventaja, especialmente en el trabajo de campo.

Sin paradas, sin óxido.
Lubricación de cadenas para una larga vida útil.



Lubricación central de los rodamientos de la compuerta trasera.

Para facilitar el mantenimiento de la máquina, los diferentes lubricadores para los rodillos de la compuerta trasera están accesibles a una cómoda altura de trabajo en el lado derecho.

Lubricación central eléctrica.

Los intervalos pueden ser ajustados directamente en el terminal de mando, de manera que la lubricación de los rodamientos tenga lugar de forma automática.



Lubricación permanente de cadenas.

Utilizando un depósito de 7,2 l, los nuevos distribuidores del equipo de lubricación abastecen cada cadena de forma individual con exactamente la cantidad de aceite que requiere para su función. Así ahorra un valioso tiempo de mantenimiento – y con ello dinero de verdad.

Gracias a la amplia apertura, el depósito de aceite se deja rellenar fácilmente. La lubricación permanente y precisa, con pinceles anchos, puede ser regulada con una bomba. Un filtro de aspiración evita suciedad y obstrucciones del sistema. Con el gran alcance y el mantenimiento especial se alarga la vida útil de las cadenas, lo que supone una ventaja directa para usted.

En pocas palabras.

- Lubricación de cadenas de serie
- Todas las empacadoras VARIANT están equipadas con una lubricación permanente de cadenas
- Ajuste sencillo
- Alarga la vida útil de las cadenas TSUBAKI



Lo que sea necesario.
CLAAS Service & Parts.



CLAAS Service & Parts está a su disposición 24 h / 7 días a la semana.
service.claas.com



Especialmente adaptados a su máquina.

Piezas de repuesto que encajan perfectamente, consumibles de gran calidad y accesorios útiles. Utilice nuestra amplia gama de productos y obtenga la solución perfecta para que su máquina pueda ofrecer una seguridad operativa del 100 %.



Para su empresa: CLAAS FARM PARTS.

CLAAS FARM PARTS le ofrece una de las gamas más completas de piezas de repuesto y accesorios para diferentes marcas, para todos los trabajos agrícolas en su empresa.



Suministro mundial.

El centro logístico de piezas CLAAS en Hamm, Alemania, dispone de cerca de 200.000 piezas diferentes en una superficie de más de 183.000 m². Como almacén central de piezas, suministra todas las piezas ORIGINAL de forma rápida y fiable al mundo entero. Así, su socio CLAAS in situ le puede ofrecer la solución en un tiempo mínimo: para su cosecha, para su explotación.



Su concesionario CLAAS in situ.

Independientemente de dónde se encuentre usted – le ofrecemos siempre el servicio y las personas de contacto que necesita. Muy cerca de usted. A cualquier hora del día, sus socios CLAAS están a su disposición y a la de sus máquinas. Con conocimientos, experiencia, pasión y el mejor equipamiento técnico. Lo que sea necesario.



Conducción segura, parada segura.

Para todos aquellos que conducen largos trayectos por carretera entre las parcelas, que trabajan en terrenos desnivelados o que desean adaptar la velocidad permitida de la VARIANT a las posibilidades de su tractor, CLAAS ofrece dos diferentes equipos de frenos: El equipo neumático y el equipo hidráulico de frenos. La disponibilidad depende del país de destino. Incluido en todos los equipos de frenos: El freno de estacionamiento de fácil manejo.

Suaves con el suelo: Grandes neumáticos.

Para el mayor cuidado posible del suelo, también en condiciones húmedas, tiene a su disposición cinco diferentes neumáticos de gran volumen. Los cuales destacan también por su suave rodaje.

Más seguridad con el eje opcional de freno.

El eje de freno disponible opcionalmente ofrece seguridad en carretera. Además, hace que el uso en pendiente sea más seguro. Con el freno neumático, la VARIANT alcanza una velocidad máxima de 50 km/h.

En pocas palabras.

- Equipado para cada país específicamente con sistema de frenos neumáticos o hidráulicos
- Gran cuidado del suelo con neumáticos de gran volumen
- También a gran velocidad con seguridad en camino gracias al eje opcional de freno



560/45 - 22,5

500/45 - 22,5

500/55 - 20

500/50 - 17

480/45 - 17

380/55 - 17

VARIANT		585 RC PRO	565 RC PRO	580 RF / RC	560 RF / RC
---------	--	------------	------------	-------------	-------------

Acoplamiento

Régimen de revoluciones de la toma de fuerza	rpm	1000	1000	540 (1000 ○)	540 (1000 ○)
Potencia necesaria	KW / CV	75 / 102	75 / 102	75 / 102	75 / 102
Accionamiento principal y cadenas de accionamiento		Heavy-Duty, 1 ¼"	Heavy-Duty, 1 ¼"	Estándar, 1"	Estándar, 1"
Enganche de bola		○	○	○	○

Acoplamiento hidráulico

Distribuidor hidráulico simple para la elevación del pickup		●	●	●	●
Distribuidor hidráulico de doble efecto para el cilindro de la compuerta trasera		●	●	●	●
Distribuidor adic. de doble efecto para el fondo de corte PRO		●	●	○	○

Pick up

Anchura	m	2,10 (2,35 ○)	2,10 (2,35 ○)	2,10 (2,35 ○)	2,10 (2,35 ○)
Anchura de recogida DIN	m	1,90 (2,15 ○)	1,90 (2,15 ○)	1,90 (2,15 ○)	1,90 (2,15 ○)
Guiado por el suelo con 2 ruedas guía fijas		●	●	●	●
Guiado por el suelo con 2 ruedas palpadoras pivotantes		○	○	○	○
Guiado por el suelo con 2 ruedas palpadoras plegables		○	○	○	○
Repartidor de rodillos		○	○	○	○
Repartidor de rodillos doble		○	○	○	○
Ruedas del pickup 16/6.50-8 10 PR		●	●	●	●

Alimentación

Alimentación forzada con		Heavy-Duty ROTO CUT	Heavy-Duty ROTO CUT	ROTO FEED / ROTO CUT	ROTO FEED / ROTO CUT
Cantidad de cuchillas (con ROTO CUT)		17	17	14	14
Fondo de corte abatible hidráulicamente PRO		○	○	○	○

Cámara de empacado variable

Cintas infinitas altamente resistentes	cantidad	4	4	4	4
Velocidad de las cintas	m/s	3	3	3	3
Dispositivo de núcleo blando con presión y diámetro regulable		●	●	●	●
Accionamiento adicional de cintas		●	●	●	●
Sensor de humedad		○	○	○	○
SMART DENSITY		●	●	●	●

Medidas de la cámara de empacado

Anchura	m	1,20	1,20	1,20	1,20
Diámetro	m	0,90-1,80	0,90-1,60	0,90-1,80	0,90-1,60

Manejo

CEMIS 700		●	●	●	●
Cable ISOBUS		○	○	○	○
Cámara		○	○	○	○
Luces de servicio		○	○	○	○
Lubricación central de cadenas		●	●	●	●
Lubricación individual manual.		●	●	●	●
Lubricación central manual		○	○	○	○
Lubricación central eléctrica, automática		○	○	○	○

VARIANT		585 RC PRO	565 RC PRO	580 RF / RC	560 RF / RC
---------	--	------------	------------	-------------	-------------

Atado

NUEVO: Chapa alimentadora		●	●	●	●
Atado de malla con arranque automático del atado		●	●	●	●
Atado doble de hilo con arranque automático del atado		○	○	○	○
Atado de malla CLAAS Covered XW		●	●	●	●
Cantidad seleccionable de vueltas de hilo		10 niveles	10 niveles	10 niveles	10 niveles
Atado confort (cantidad de vueltas de malla ajustable en la cabina)		●	●	●	●
Cantidad seleccionable de vueltas de malla		1,6 a 6	1,6 a 6	1,6 a 6	1,6 a 6
Cobertura de malla		○	○	○	○

Neumáticos

380/55-17		●	●	●	●
480/45-17		○	○	○	○
500/50-17 F+		○	○	○	○
500/55-20		○	○	○	○
500/45-22.5		○	○	○	○
560/45-22.5		○	○	○	○
Equipo neumático de frenos		○	○	○	○

Pesos y medidas

Longitud con expulsor de pacas	m	4,82	4,82	4,82	4,82
Anchura con neumáticos 380/55-17	m	2,59	2,59	2,59	2,59
Anchura con neumáticos 480/45-17	m	2,66	2,66	2,66	2,66
Anchura con neumáticos 500/50-17 F+	m	2,67	2,67	2,67	2,67
Anchura con neumáticos 500/55-20	m	2,67	2,67	2,67	2,67
Anchura con neumáticos 500/45-22.5	m	2,67	2,67	2,67	2,67
Anchura con neumáticos 560/45-22.5	m	2,99	2,99	2,99	2,99
Altura	m	3,21-3,27	3,04-3,10	3,21-3,27	3,04-3,10
Peso mínimo (dependiendo del equipamiento)	kg	3340	3285	3060	3005
Peso máximo (dependiendo del equipamiento)	kg	4025	3970	3935	3880

CLAAS se esfuerza continuamente en adaptar todos sus productos a las exigencias de la práctica. Por ello queda reservado el derecho a introducir modificaciones. Los datos e ilustraciones deben considerarse aproximados y pueden contener equipos especiales que no forman parte del suministro de serie. Este catálogo ha sido impreso para su difusión mundial. Referente al equipamiento técnico, vea por favor la lista de precios de su distribuidor oficial CLAAS. En las fotografías se han retirado en parte dispositivos de protección. Esto se ha hecho exclusivamente para mostrar mejor la función y no debe ser realizado por sí mismo en ningún caso, con el fin de evitar accidentes. Al respecto se hace referencia a las indicaciones del manual de instrucciones.



CLAAS KGaA mbH
Mühlenwinkel 1
33428 Harsewinkel
Deutschland
Tel. +49 5247 12-0
claas.com

620014000823 NO ME 0923